



Предназначены для обычного взвешивания в образовательных учреждениях

В конструкцию весов OHAUS серии Traveler™ входит уникальный колпак для защиты от воздушных потоков, обеспечивающий высокую скорость взвешивания и возможность составлять весы в стопки во время хранения! Благодаря удачному сочетанию рабочих характеристик и функций весы Traveler очень удобны для обычных процедур взвешивания.

Стандартный набор функций

К стандартным функциям относятся: возможность выбора граммов и ньютонов в качестве единиц измерения, крюк для взвешивания под весами, встроенная блокировка для транспортировки и блокировка калибровки, задняя противоугонная петля.

- **Кожух для защиты от воздушных потоков**, позволяющий составлять весы в стопку – этот уникальный колпак для весов Traveler разработан с учетом хранения и позволяет составлять неиспользуемые весы друг на друга. Кроме того, центральный элемент колпака является съемным, а если его перевернуть, то можно использовать в качестве весовой чашки!

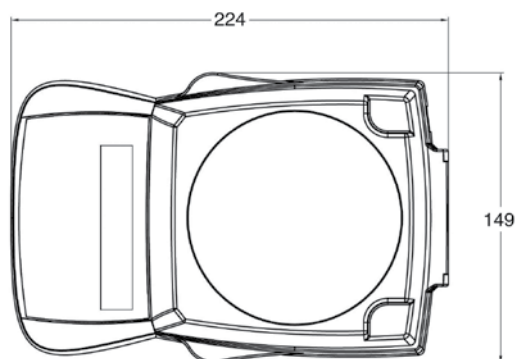
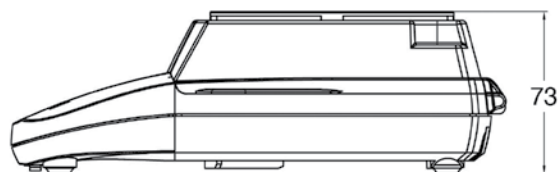
Дополнительные опции:

- **Интерфейс USB или RS232** – весы Traveler разработаны с простыми в установке вариантами обмена данных, позволяющими передавать данные на печатающее устройство OHAUS или обычный ПК.
- **Питание от батарей или от сети переменного тока** – питание осуществляется от 4 батареек типа «AA» с возможностью автоматического выключения либо от блока питания переменного тока.

Модель	TA152*	TA302*	TA301*	TA501	TA1501	TA3001	TA5000
НПВ (г)	150	300	300	500	1500	3000	5000
Дискретность (г)	0,01		0,1				1
Нелинейность	±1 d						
Повторяемость (СКО) (г)	0,01	0,01	0,1	0,1	0,1	0,1	1
Гири для калибровки диапазона взвешивания (г)	100	200	200	300	1000	2000	3000
Гири для калибровки нелинейности (г)	100 150	200 300	200 300	300 500	1000 1500	2000 3000	3000 5000
Единицы измерения	Граммы, ньютоны						
Диапазон тарирования	До НПВ						
Время стабилизации (с)	< 3 секунды						
Размер чаши (мм)	Ø 120				120 x 135		
Размеры дисплея, ШxВ (мм)	84 x 17						
Диапазон рабочих температур	10 ... 40°C						
Требования к электропитанию	Адаптер переменного тока (входит в комплект) или 4 батареи AA (не входят в комплект)						
Размеры, Ш x В x Г (мм)	149 x 73 x 224 (до верха защитного колпака)						
Диапазон рабочих значений влажности	30% – 90%						

* В комплекте калибровочная гиря

Габаритные размеры



Дополнительные части и принадлежности

Номер Ohaus

Термопринтер STP103.....	80251993
Матричный принтер SF40A.....	80252043
Кабель для принтера STP103	80252581
Дополнительный дисплей с подсветкой	80251395
Интерфейс RS-232 (в комплекте с кабелем).....	72206287
Интерфейс USB (в комплекте с кабелем).....	71147377
Противоугонное устройство.....	80850000
Калибровочные гири. За дополнительной информацией об имеющихся гирях обратитесь к представителю Ohaus	

Весы сертифицированы в России

