

# Модель МК 115 | Климатические камеры с переменными климатическими условиями для быстрой смены температуры

Камера BINDER серии МК подходит для любых испытаний с нагревом и охлаждением в диапазоне от -40 °С до 180 °С. МК при проведении испытаний на циклическое воздействие температур является разумной альтернативой дорогостоящим индивидуальным решениям.

## ПРЕИМУЩЕСТВА

- Равномерные климатические условия благодаря технологии предварительного нагрева камеры APT.line™
- Широкие возможности программирования и сбора данных
- Большое смотровое окно с подогревом



Модель 115



Модель 115

## ВАЖНЫЕ ОСОБЕННОСТИ

- Диапазон температур: от -40 °С до 180 °С
- Камерная технология предварительного нагрева APT.line™
- Программируемое устройство защиты проб от запотевания
- Смотровое окно с подогревом и внутренним светодиодным освещением
- Программное обеспечение BINDER APT-COM™ 3 базовая версия
- Система диагностики ошибок с визуальным и звуковым сигналом тревоги
- Контроллер с программированием на определенный промежуток времени
- Порт доступа с силиконовыми заглушками, 50 мм, слева
- 4 ролика, 2 со стояночным тормозом
- Интерфейс для подключения к компьютеру: Ethernet
- Розетка 230 В на боковом элементе управления справа
- Индикация на цветном ЖК-мониторе
- Регулируемая ступенчатая функция
- Интегрированный самописец с непрерывной записью
- Часы реального времени
- Нагрев двери
- 1 решетчатая вставная полка из нержавеющей стали
- Тестовый сертификат BINDER
- Внутреннее пространство камеры из нержавеющей стали
- Температурный датчик Pt 100
- Теплоизоляция, выполненная с помощью полиуретановой пены
- Хладагент, не содержащий фреонов, R-404A
- Охлаждение с помощью компрессионной холодильной машины
- Ребристый испаритель

## ИНФОРМАЦИЯ, НЕОБХОДИМАЯ ДЛЯ ЗАКАЗА

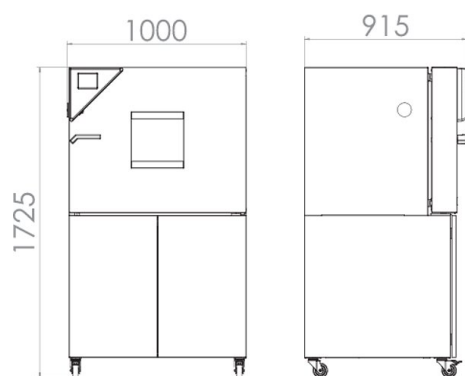
Рабочий объем [л]	Номинальное напряжение	Исполнение	Вариант модели	Артикул:
Модель МК 115				
115	400 В 3~ 50 Гц	Стандарт	MK115-400V	9020-0175
	480 В 3~ 60 Гц	с преобразователем напряжения и частотным преобразователем	MK115-400V-C	9020-0290

## ТЕХНИЧЕСКИЕ ХАРАКТЕРИСТИКИ

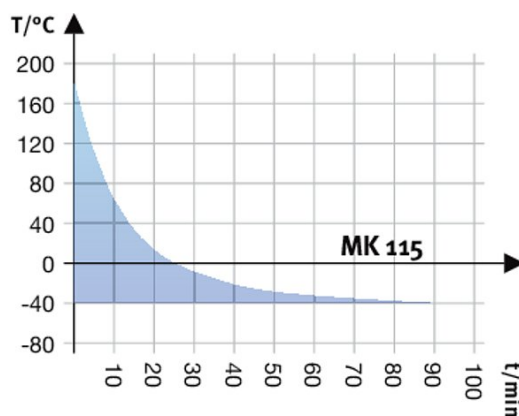
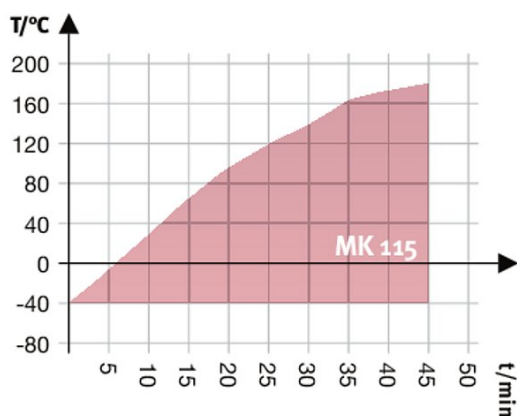
Описание	МК115-400V <sup>1</sup>	МК115-400V-C <sup>1</sup>
Номер артикула	9020-0175	9020-0290
<b>Температурные характеристики</b>		
Диапазон температур [°C]	-40...180	-40...180
Вариация температуры в зависимости от заданного значения [± K]	0,1...2	0,1...2
Флуктуация температуры в зависимости от заданного значения [± K]	0,1...0,5	0,1...0,5
Средняя скорость нагрева согласно стандарту IEC 60068-3-5 [K/мин]	5,3	5,3
Время охлаждения от 180 °C до -40 °C [мин]	90	90
Средняя скорость охлаждения согласно стандарту IEC 60068-3-5 [K/мин]	5	5
Максимальная тепловая компенсация при 25 °C [Вт]	2000	2000
<b>Характеристики электропитания</b>		
Номинальное напряжение [V]	400	480
Сетевая частота [Hz]	50	60
Номинальная мощность [кВт]	4	4
Предохранитель устройств [A]	16	16
Фаза (номинальное напряжение)	3~	3~
<b>Размеры корпуса, без приспособлений и соединительных элементов</b>		
Ширина нетто [мм]	980	980
Высота нетто [мм]	1725	1725
Глубина нетто [мм]	865	865
Расстояние от стены сбоку [мм]	300	300
Расстояние от стены сзади [мм]	210	210
Ширина смотрового окна [мм]	288	288
Высота смотрового окна [мм]	222	222
<b>Количество дверей</b>		
Наружные двери	1	1
<b>Габариты внутренней камеры</b>		
Ширина [мм]	600	600
Высота [мм]	480	480
Глубина [мм]	400	400
<b>Размеры</b>		
Рабочий объем камеры [л]	115	115
Вес нетто устройства (в порожнем состоянии) [кг]	260	260
Максимальная суммарная нагрузка [кг]	60	60
Максимальная нагрузка на вставную полку [кг]	30	30
<b>Характеристики по отношению к окружающей среде</b>		
Уровень звукового давления [дБ(A)]	62	67
<b>Крепления</b>		
Количество выдвижных полок (Стд./макс.)	1/4	1/4

1 Все технические характеристики действительны только для незагруженных камер в стандартной комплектации при температуре окружающей среды  $22 \pm 3$  °C и колебаниях сетевого напряжения  $\pm 10$  %. Температурные характеристики установлены в соответствии с заводским стандартом BINDER и стандартом DIN 12880:2007 и ориентированы на рекомендованные расстояния от стены: 10 % высоты, ширины и глубины от внутреннего пространства камеры. Все данные являются типовыми средними значениями для серийных камер. Технические характеристики приведены для скорости вращения вентилятора 100%. Оставляем за собой право на внесение технических изменений.

## РАЗМЕРЫ, ВКЛЮЧАЯ АГРЕГАТЫ И ПОДКЛЮЧЕНИЯ [ММ]

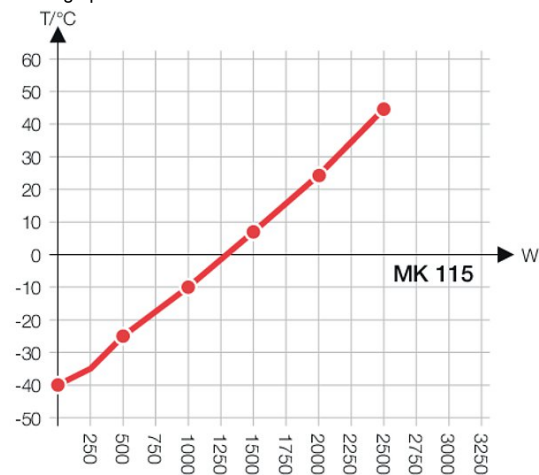


## ДИАГРАММЫ



Heating up rate

Cooling down rate



Heat compensation chart

## ОПЦИИ И АКСЕССУАРЫ

Название	Описание	*	Артикул:
Аксессуары для решетчатых вставных полок	Аксессуары для решетчатых вставных полок - фиксаторы решетки для дополнительного закрепления решетчатых вставных полок (1 комплект из 4 шт.)	-	8012-0620
Аналоговый выход 4-20 мА	для температурных характеристик (выход нерегулируемый)	-	8012-0517
Блокировка клавиатуры контроллера	Блокировка клавиатуры контроллера с помощью замкового выключателя	-	8012-1345

\* Указания > последняя страница спецификации

Название	Описание	*	Артикул:
Вставная полка, перфорированная	Нержавеющая сталь	-	6004-0030
Замок двери	дверная ручка с замком	-	8012-1405
Интерфейс RS 422	вместо Ethernet, для программного обеспечения	-	8012-1513
	модульный штекерный соединитель для 10 интерфейсов RS 422	-	8012-0295
Интерфейс RS 422, аксессуары	Соединительный кабель RS 422 (15 м) между штекерным соединителем и интерфейсом RS 422	-	5023-0036
	Удлинительный кабель RS 422 (50 м) между интерфейсным преобразователем и камерой или штекерный соединитель RS 232 / RS 422	-	5023-0117
	Комплект проводов RS 422 и интерфейсный преобразователь RS 232 / RS 422 для подключения к штекерному соединителю с 10 интерфейсами или для подключения к камере		
	Исполнение 120 В, 60 Гц	-	8012-0557
	Исполнение 230 В, 50/60 Гц	-	8012-0556
Интерфейсный преобразователь	Комплект проводов RS 422 и интерфейсный преобразователь RS 422 / Ethernet для подключения к штекерному соединителю с 10 интерфейсами или для подключения к камере		
	Исполнение 120 В, 60 Гц	-	8012-0405
	Исполнение 230 В, 50/60 Гц	-	8012-0380
	Комплект проводов RS 422 и интерфейсный преобразователь RS 422 / USB для подключения к штекерному соединителю с 10 интерфейсами или для подключения к камере, с питанием от интерфейса USB	-	8012-0665
Комплект регистратора данных Data Logger Kit	T 220: для непрерывной регистрации параметров температуры от -90 °C до 220 °C. В комплект входят: 1 регистратор данных, датчик Pt100, 2 м удлинительного кабеля и 1 магнитный держатель для крепления на приборе BINDER.	19	8012-0715
Контакты реле, беспотенциальные	для управления 3 контактами реле, съем сигналов через 6-контактное гнездо DIN (макс. 24 В - 2,5 А)	-	8012-0660
Нейтральное чистящее средство	интенсивного действия, для щадящего удаления остатков загрязнений; количество 1 кг	-	1002-0016
Переключаемый защитный ограничитель перегрева/переохлаждения, класс 2	с визуальным сигналом тревоги (DIN 12880)	-	8012-1243
ПО для регистратора данных	Комплект программного обеспечения LOG ANALYZE: ПО для конфигурации и обработки результатов ко всем комплектам регистраторов данных BINDER Data Logger Kit (включая USB-кабель передачи данных)	19	8012-0821
Подача воздуха для осушения	нерегулируемая, вкл. подключение, для предотвращения конденсата	-	8012-0853
Подача воздуха для осушения, подключение	для подключения к сети сжатого воздуха клиента	-	8012-0937
Порт доступа	Паз в двери, 100 x 35 мм	-	8012-1503
	сверху		
	80 mm	01	8012-1536
	100 mm	01, 11	8012-1530
	125 mm	01, 11	8012-1533
	слева		
	30 mm	01	8012-1322
	50 mm	01	8012-1328
	80 mm	01	8012-1334
	100 mm	01, 11	8012-1542
	125 mm	01, 11	8012-1351
	справа		
	30 mm	01	8012-1319
50 mm	01	8012-1325	
80 mm	01	8012-1331	
100 mm	01, 11	8012-1539	
125 mm	01, 11	8012-1348	

\* Указания > последняя страница спецификации

Название	Описание	*	Артикул:
Преобразователь напряжения и частотный преобразователь	для эксплуатации камеры при номинальном напряжении 480 В 3~ 60 Гц, 16 А	-	8009-0858
Программное обеспечение	Программное обеспечение АРТ-COM™		
	Версия 3, БАЗОВАЯ	19	9053-0014
	Версия 3, версия GLP	19	9053-0015
	Версия 3, СТАНДАРТНАЯ	19	9053-0013
	Обновление версии с 2 до 3, версия GLP	19	9053-0016
Программное обеспечение	Программное обеспечение АРТ-COM™, цена: бесплатно		
	Версия 3, ДЕМО-версия	19	9053-0008
Решетчатая вставная полка	Нержавеющая сталь	-	6004-0008
Решетчатая вставная полка, усиленная	нержавеющая сталь с 1 комплектом фиксаторов решетки (1 комплект из 4 шт.), макс. нагрузка 70 кг	-	8012-0709
Сертификат калибровки для измерений температуры	для температуры, измерение в центре полезного пространства камеры при заданной испытательной температуре	-	8012-1143
	Измерение температуры - включая сертификат, 15-18 точек измерения при заданной испытательной температуре	-	8012-1581
	Измерение температуры - включая сертификат, 27 точек измерения при заданной испытательной температуре	-	8012-1602
	Измерение температуры - включая сертификат, 9 точек измерения при заданной испытательной температуре	-	8012-1560
Сертификат калибровки, дополнение	для температуры, для расширения измерения в центре полезного пространства камеры при на указанную дополнительную температуру	-	8012-1124
Температурный датчик Pt 100	дополнительный гибкий температурный датчик Pt 100 во внутреннем пространстве, для отображения температуры на дисплее прибора	-	8012-1295

\* Указания > последняя страница спецификации

## СЕРВИС

Название	Описание	*	Артикул:
<b>Услуги по установке</b>			
Ввод в эксплуатацию	Камеру распаковать, установить, подключить имеющиеся подключения	13, 18	DL100100
Инструктаж персонала	указания в отношении функций камеры, эксплуатации и программирования контроллера	18	DL100600
<b>Сервисное обслуживание</b>			
Сервисное обслуживание	Проведение инспекционного осмотра устройств согласно плану техобслуживания	14, 18	DL200300
<b>Услуги по калибровке</b>			
Калибровка температуры, включая сертификат	включая сертификат, точка измерения в центре полезного пространства камеры при заданной испытательной температуре	14, 16, 17, 18	DL300101
Пространственное измерение температуры, 18 точек измерения	включая сертификат, 18 точек измерения при заданной испытательной температуре	14, 16, 17, 18	DL300118
Пространственное измерение температуры, 27 точек измерения	включая сертификат, 27 точек измерения при заданной испытательной температуре	14, 16, 17, 18	DL300127
Пространственное измерение температуры, 9 точек измерения	включая сертификат, 9 точек измерения при заданной испытательной температуре	14, 16, 17, 18	DL300109
<b>Услуги по валидации</b>			
Выполнение процедур IQ/OQ	в соответствии с квалификационными папками	15, 18, 20	DL410200
Выполнение процедур IQ/OQ/PQ	согласно требованиям клиента, цена: по запросу	15, 18	DL440500
Квалификационные папки IQ/OQ	опорная документация для валидации со стороны клиента, состоящая из: контрольных списков IQ/OQ, электрических схем камер, сертификата менеджмента качества согласно ISO 9001	15, 18, 20	8012-0863

\* Указания > последняя страница спецификации

Название	Описание	*	Артикул:
Квалификационные папки IQ/OQ/ PQ	опорная документация для валидации со стороны клиента, согласно требованиям клиента, квалификационные папки IQ/OQ дополнены главой PQ	15, 18	8012-0951
<b>Гарантийные услуги</b>			
Продление гарантии с 2 до 3 лет	с даты поставки, не распространяется на быстроизнашивающиеся детали	-	DL011041
Продление гарантии с 2 до 5 лет	с даты поставки, не распространяется на быстроизнашивающиеся детали	-	DL011042

\* Указания > последняя страница спецификации

**УКАЗАНИЯ**

- 01 В области портов доступа может возникнуть конденсация.  
При отличающемся расположении портов доступа рассчитывается наценка.
- 02 Знак технического контроля UL аннулируется при использовании этой опции.
- 03 Термостойкость максимально только до 200 °С.
- 04 Возможно только для камер с 230 В.
- 06 Из-за сниженной теплопроводности время нагрева может увеличиться.
- 07 Дополнительное поступление тепла может оказать влияние на температурный режим.
- 09 Невозможно в сочетании с опцией порт доступа, дверь с окном и внутренним освещением.
- 10 Невозможно для камер объемом 23 литра.
- 11 Невозможно для камер объемом 23 и 53 литра.
- 12 Возможно только для камер с 230 В / 400 В.
- 13 Работы по установке и подключению осуществляются на месте применения камеры, транспортировка внутри компании осуществляется только по договоренности.
- 14 Для инспекционного осмотра устройств, калибровки и валидации мы рекомендуем вам сервисный контракт.
- 15 OQ согласно «Желтым страницам» = заполненная заводская документация по валидации всех контрольных списков OQ.
- 16 Калибровка датчиков выполняется аккредитованной калибровочной лабораторией.
- 17 Калибровка выполняется согласно заводскому стандарту BINDER.
- 18 Указанные цены включают командировочные расходы. Командировочные расходы для своей области применения вы можете найти в главе «Сервис BINDER».  
Для применения в Швейцарии действуют все указанные цены на сервисные услуги, включая наценку для конкретной страны (по запросу).
- 19 Дополнительные аксессуары см. главу «Документирование процессов».
- 20 При заказе квалификационных папок IQ/OQ и соответствующего выполнения процедур IQ/OQ в одном заказе мы предоставляем скидку в размере 15 % на обе позиции.  
При заказе квалификационных папок IQ/OQ/PQ и соответствующего выполнения процедур IQ/OQ/PQ в одном заказе мы предоставляем скидку в размере 15 % на позицию папки IQ/OQ/PQ.