

Модель CB 210 | CO₂-инкубаторы с функцией стерилизации горячим воздухом и стерилизуемым датчиком CO₂

BINDER CB подходит для любых чувствительных задач инкубации и гарантирует наилучший рост клеток. Без проблем производится выращивание даже сложных композиций при культивации клеток и индивидуальных сред в гипоксических условиях благодаря многочисленным дополнительным опциям и аксессуарам этого инкубатора BINDER.

ПРЕИМУЩЕСТВА

- Минимальный риск контаминации благодаря стерилизации горячим воздухом при 180 °C, датчик CO₂ также может быть стерилизован
- Гомогенное температурное поле благодаря системе воздушной рубашки VENTAIR™
- Стабильность показателей pH благодаря бездрейфовой инфракрасной системе измерения CO₂
- Высокая влажность воздуха до 95 % отн. вл.
- Простая и быстрая очистка благодаря бесшовной внутренней камере глубокой вытяжки



Модель 210

ВАЖНЫЕ ОСОБЕННОСТИ

- Диапазон температур: температура окружающей среды от + 7 °C до 60 °C
- Диапазон влажности: до 95 % отн. вл.
- Альтернативные области регулировки значений концентрации O₂: 0,2-20 об. % O₂ или 10-95 об. % O₂ (варианты моделей O, GO)
- Автоматическая стерилизация горячим воздухом при 180 °C
- Система увлажнения с двойным поддоном с устройством защиты от запотевания
- Газосмесительная форсунка CO₂ с эффектом Вентури
- Стерилизуемый горячим воздухом датчик CO₂ с инфракрасной технологией
- Индикация на цветном ЖК-мониторе
- Дверная ручка с замком
- Герметично закрывающаяся внутренняя дверца из безопасного стекла (ESG)
- Бесшовная внутренняя камера глубокой вытяжки из нержавеющей стали
- Три перфорированные вставные полки из нержавеющей стали
- Приборы штабелируются посредством переходника для штабелирования
- Система диагностики ошибок с визуальным и звуковым сигналом тревоги
- Интерфейс для подключения к компьютеру: Ethernet
- Внутренняя запись данных измерений и интерфейс USB
- Беспотенциальный контакт аварийного сигнала

ИНФОРМАЦИЯ, НЕОБХОДИМАЯ ДЛЯ ЗАКАЗА

Рабочий объем [л]	Номинальное напряжение	Исполнение	Вариант модели	Артикул:
Модель CB 210				
210	200...240 В 1~ 50/60 Гц	Стандарт	CB210-230V-RU	9040-0127
		с 6-секционной внутренней дверцей	CB210-230V-G-RU	9040-0128
		с регулятором O ₂	CB210-230V-O-RU	9040-0130
		с регулятором O ₂ и с 6-секционной внутренней дверцей	CB210-230V-GO-RU	9040-0129
	100...120 В 1~ 50/60 Гц	Стандарт	CB220UL-120V	9040-0097
		с 6-секционной внутренней дверцей	CB220UL-120V-G	9040-0109
		с регулятором O ₂	CB220UL-120V-O	9040-0099
		с регулятором O ₂ и с 6-секционной внутренней дверцей	CB220UL-120V-GO	9040-0111

ТЕХНИЧЕСКИЕ ХАРАКТЕРИСТИКИ (Вариант модели 1-4 из 8)

Описание	CB210-230V-RU ¹	CB210-230V-G-RU ¹	CB210-230V-O-RU ¹	CB210-230V-GO-RU ¹
Номер артикула	9040-0127	9040-0128	9040-0130	9040-0129
Температурные характеристики				
Диапазон температур на 7 °C выше температуры окружающей среды до [°C]	60	60	60	60
Вариация температуры при 37 °C [± K]	0,4	0,4	0,4	0,4
Флуктуация температуры при 37 °C [± K]	0,1	0,1	0,1	0,1
Время восстановления после открытия двери на 30 сек при 37 °C [мин]	5	5	5	5
Технические характеристики климатических условий				
Диапазон влажности [% отн. вл.]	90...95	90...95	90...95	90...95
Характеристики концентрации CO₂				
Область значений концентрации CO ₂ [об. % CO ₂]	0...20	0...20	0...20	0...20
Измерение концентрации CO ₂	IR	IR	IR	IR
CO ₂ Время восстановления после открытия двери на 30 сек при 5 об. % CO ₂ [мин]	5	5	5	5
Характеристики концентрации O₂				
Стандартные области регулировки значений концентрации O ₂ : область значений концентрации O ₂ [об. % O ₂]			20	20
Области регулировки значений концентрации O ₂ с помощью опции: область значений концентрации O ₂ [об. % O ₂]			10...95	10...95
O ₂ Время восстановления после открытия двери на 30 сек при 5 об. % O ₂ [мин]			18	18
Характеристики электропитания				
Номинальное напряжение [V]	200...240	200...240	200...240	200...240
Сетевая частота [Hz]	50/60	50/60	50/60	50/60
Номинальная мощность [кВт]	2	2	2	2
Предохранитель устройств [A]	10	10	10	10
Фаза (номинальное напряжение)	1~	1~	1~	1~

¹ Все технические характеристики действительны только для незагруженных камер в стандартной комплектации при температуре окружающей среды 22 ± 3 °C и колебаниях сетевого напряжения ±10 %. Температурные характеристики установлены в соответствии с заводским стандартом BINDER и стандартом DIN 12880:2007 и ориентированы на рекомендованные расстояния от стены: 10 % высоты, ширины и глубины от внутреннего пространства камеры. Все данные являются типовыми средними значениями для серийных камер. Оставляем за собой право на внесение технических изменений.

Описание	CB210-230V-RU ¹	CB210-230V-G-RU ¹	CB210-230V-O-RU ¹	CB210-230V-GO-RU ¹
Номер артикула	9040-0127	9040-0128	9040-0130	9040-0129
Размеры корпуса, без приспособлений и соединительных элементов				
Ширина нетто [мм]	740	740	740	740
Высота нетто [мм]	1070	1070	1070	1070
Глубина нетто [мм]	715	715	715	715
Расстояние от стены сбоку [мм]	50	50	50	50
Расстояние от стены сзади [мм]	100	100	100	100
Количество дверей				
Внутренние дверцы	1	6	1	6
Наружные двери	1	1	1	1
Габариты внутренней камеры				
Ширина [мм]	560	560	560	560
Высота [мм]	750	750	750	750
Глубина [мм]	500	500	500	500
Размеры				
Рабочий объем камеры [л]	210	210	210	210
Вес нетто устройства (в порожнем состоянии) [кг]	121	129	125	132
Максимальная суммарная нагрузка [кг]	30	30	30	30
Максимальная нагрузка на вставную полку [кг]	10	10	10	10
Характеристики по отношению к окружающей среде				
Потребление энергии при 37 °C [Втч/ч]	120	120	120	120
Крепления				
Количество выдвижных полок (Стд./ макс.)	3/8	3/3	3/8	3/3

¹ Все технические характеристики действительны только для незагруженных камер в стандартной комплектации при температуре окружающей среды 22 ± 3 °C и колебаниях сетевого напряжения ±10 %. Температурные характеристики установлены в соответствии с заводским стандартом BINDER и стандартом DIN 12880:2007 и ориентированы на рекомендованные расстояния от стены: 10 % высоты, ширины и глубины от внутреннего пространства камеры. Все данные являются типовыми средними значениями для серийных камер. Оставляем за собой право на внесение технических изменений.

ТЕХНИЧЕСКИЕ ХАРАКТЕРИСТИКИ (Вариант модели 5-8 из 8)

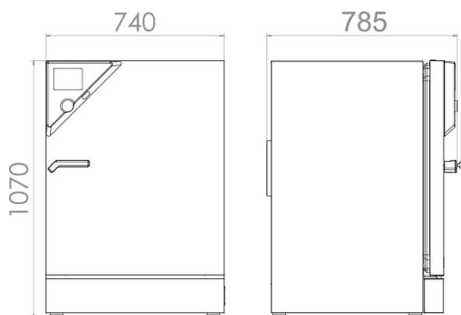
Описание	CB220UL-120V ¹	CB220UL-120V-G ¹	CB220UL-120V-O ¹	CB220UL-120V-GO ¹
Номер артикула	9040-0097	9040-0109	9040-0099	9040-0111
Температурные характеристики				
Диапазон температур на 7 °C выше температуры окружающей среды до [°C]	60	60	60	60
Вариация температуры при 37 °C [± K]	0,4	0,4	0,4	0,4
Флуктуация температуры при 37 °C [± K]	0,1	0,1	0,1	0,1
Время восстановления после открытия двери на 30 сек при 37 °C [мин]	5	5	5	5
Технические характеристики климатических условий				
Диапазон влажности [% отн. вл.]	90...95	90...95	90...95	90...95

¹ Все технические характеристики действительны только для незагруженных камер в стандартной комплектации при температуре окружающей среды 22 ± 3 °C и колебаниях сетевого напряжения ±10 %. Температурные характеристики установлены в соответствии с заводским стандартом BINDER и стандартом DIN 12880:2007 и ориентированы на рекомендованные расстояния от стены: 10 % высоты, ширины и глубины от внутреннего пространства камеры. Все данные являются типовыми средними значениями для серийных камер. Оставляем за собой право на внесение технических изменений.

Описание	CB220UL-120V ¹	CB220UL-120V-G ¹	CB220UL-120V-O ¹	CB220UL-120V-GO ¹
Номер артикула	9040-0097	9040-0109	9040-0099	9040-0111
Характеристики концентрации CO₂				
Область значений концентрации CO ₂ [об. % CO ₂]	0...20	0...20	0...20	0...20
Измерение концентрации CO ₂	IR	IR	IR	IR
CO ₂ Время восстановления после открытия двери на 30 сек при 5 об. % CO ₂ [мин]	5	5	5	5
Характеристики концентрации O₂				
Стандартные области регулировки значений концентрации O ₂ : область значений концентрации O ₂ [об. % O ₂]			20	20
Области регулировки значений концентрации O ₂ с помощью опции: область значений концентрации O ₂ [об. % O ₂]			10...95	10...95
O ₂ Время восстановления после открытия двери на 30 сек при 5 об. % O ₂ [мин]			18	18
Характеристики электропитания				
Номинальное напряжение [V]	100...120	100...120	100...120	100...120
Сетевая частота [Hz]	50/60	50/60	50/60	50/60
Номинальная мощность [кВт]	2	2	2	2
Предохранитель устройств [A]	16	16	16	16
Фаза (номинальное напряжение)	1~	1~	1~	1~
Размеры корпуса, без приспособлений и соединительных элементов				
Ширина нетто [мм]	740	740	740	740
Высота нетто [мм]	1070	1070	1070	1070
Глубина нетто [мм]	715	715	715	715
Расстояние от стены сбоку [мм]	50	50	50	50
Расстояние от стены сзади [мм]	100	100	100	100
Количество дверей				
Внутренние дверцы	1	6	1	6
Наружные двери	1	1	1	1
Габариты внутренней камеры				
Ширина [мм]	560	560	560	560
Высота [мм]	750	750	750	750
Глубина [мм]	500	500	500	500
Размеры				
Рабочий объем камеры [л]	210	210	210	210
Вес нетто устройства (в порожнем состоянии) [кг]	121	129	125	132
Максимальная суммарная нагрузка [кг]	30	30	30	30
Максимальная нагрузка на вставную полку [кг]	10	10	10	10
Характеристики по отношению к окружающей среде				
Потребление энергии при 37 °C [Втч/ч]	120	120	120	120
Крепления				
Количество выдвижных полок (Стд./ макс.)	3/8	3/3	3/8	3/3

¹ Все технические характеристики действительны только для незагруженных камер в стандартной комплектации при температуре окружающей среды 22 ± 3 °C и колебаниях сетевого напряжения ±10 %. Температурные характеристики установлены в соответствии с заводским стандартом BINDER и стандартом DIN 12880:2007 и ориентированы на рекомендованные расстояния от стены: 10 % высоты, ширины и глубины от внутреннего пространства камеры. Все данные являются типовыми средними значениями для серийных камер. Оставляем за собой право на внесение технических изменений.

РАЗМЕРЫ, ВКЛЮЧАЯ АГРЕГАТЫ И ПОДКЛЮЧЕНИЯ [ММ]



ОПЦИИ И АКСЕССУАРЫ

Название	Описание	*	Артикул:
Аналоговый выход 4-20 мА	для температурных характеристик и концентрации CO ₂ (выходы нерегулируемые)	02	8012-0822
Внутренняя розетка	герметичная, включаемая, встроенная розетка (LEMO) для сетевого напряжения внутри прибора, снабжена крышкой, с соответствующим штекером (сетевое напряжение; макс. 3 А, степень защиты IP65)	07	8012-0823
Вставная полка, перфорированная	Нержавеющая сталь	-	6004-0137
	нержавеющая сталь, для разделенной внутренней дверцы Stainless steel, divided	-	8012-0607
Диапазон регулирования O ₂	в отличие от стандартного диапазона, предназначен для регулирования концентрации O ₂ между 10 и 95 об. %, только для вариантов модели с регулятором содержания O ₂	-	8012-1106
Интерфейс RS 422	вместо Ethernet, для программного обеспечения	-	8012-0824
	модульный штекерный соединитель для 10 интерфейсов RS 422	-	8012-0295
Интерфейс RS 422, аксессуары	Соединительный кабель RS 422 (15 м) между штекерным соединителем и интерфейсом RS 422	-	5023-0036
	Удлинительный кабель RS 422 (50 м) между интерфейсным преобразователем и камерой или штекерный соединитель RS 232 / RS 422	-	5023-0117
	Комплект проводов RS 422 и интерфейсный преобразователь RS 232 / RS 422 для подключения к штекерному соединителю с 10 интерфейсами или для подключения к камере		
Интерфейсный преобразователь	Исполнение 120 В, 60 Гц	-	8012-0557
	Исполнение 230 В, 50/60 Гц	-	8012-0556
	Комплект проводов RS 422 и интерфейсный преобразователь RS 422 / Ethernet для подключения к штекерному соединителю с 10 интерфейсами или для подключения к камере		
	Исполнение 120 В, 60 Гц	-	8012-0405
Комплект CELLROLL	Исполнение 230 В, 50/60 Гц	-	8012-0380
	Комплект проводов RS 422 и интерфейсный преобразователь RS 422 / USB для подключения к штекерному соединителю с 10 интерфейсами или для подключения к камере, с питанием от интерфейса USB	-	8012-0665
	модульная система роликов с возможностью расширения для культивирования клеток, для 6 роллерных флаконов	-	8012-0572
Комплект для подсоединения газовых баллонов	для N ₂ , состав: редуктор газового баллона с соединительными деталями и 5-метровый шланг	-	8012-0016
	для O ₂ , состав: редуктор газового баллона с соединительными деталями и 5-метровый шланг	-	8012-0015
	для CO ₂ , состав: редуктор газового баллона с соединительными деталями и 5-метровый шланг	-	8012-0014
Нейтральное чистящее средство	интенсивного действия, для щадящего удаления остатков загрязнений; количество 1 кг	-	1002-0016
Переходник для штабелирования	для штабелирования с тепловой развязкой двух одинаковых камер	-	9051-0036
Подставка для штабелирования	устойчивая подставка для штабелирования, не подверженная вибрации, на роликах со стояночным тормозом для надежной установки в штабель двух камер серии CB с приспособлением для расклинивания	-	9051-0023
Порт доступа для подвода электропитания	8-контактный для подключения низковольтного напряжения, с розеткой LEMO (снабжена крышкой) и штекером LEMO (макс. 24 В - 2 А)	-	8012-0826

* Указания > последняя страница спецификации

Название	Описание	*	Артикул:
Порт доступа с силиконовыми заглушками	сзади		
	30 mm	01	8012-1390
	слева		
	30 mm	01	8012-1391
Программное обеспечение	справа		
	30 mm	01	8012-1392
	Программное обеспечение APT-COM™		
	Версия 3, БАЗОВАЯ	19	9053-0014
	Версия 3, версия GLP	19	9053-0015
Программное обеспечение	Версия 3, СТАНДАРТНАЯ	19	9053-0013
	Обновление версии с 2 до 3, версия GLP	19	9053-0016
	Программное обеспечение APT-COM™, цена: бесплатно		
Сертификат калибровки для измерений температуры	Версия 3, ДЕМО-версия	19	9053-0008
	для температуры, измерение в центре полезного пространства камеры при заданной испытательной температуре	-	8012-1132
	Измерение температуры - включая сертификат, 15-18 точек измерения при заданной испытательной температуре	-	8012-1571
	Измерение температуры - включая сертификат, 27 точек измерения при заданной испытательной температуре	-	8012-1592
Сертификат калибровки для измерений температуры и концентрации CO ₂	Измерение температуры - включая сертификат, 9 точек измерения при заданной испытательной температуре	-	8012-1550
	для измерений температуры и концентрации CO ₂ , при измерении температуры в центре полезного пространства / измерении концентрации CO ₂ с использованием испытательного газа при 37 °C и 5 % концентрации CO ₂	-	8012-1235
	Сертификат калибровки для измерения концентрации O ₂		
для опции регулировки O ₂ , точка измерения в центре полезного пространства камеры при заданном процентом значении кислорода	-	8012-0229	
Сертификат калибровки, дополнение	для температуры, для расширения измерения в центре полезного пространства камеры при на указанную дополнительную температуру	-	8012-1113
Тележка-стол	с роликами	-	9051-0029
Устройство переключения газовых баллонов	внешнее, BINDER Gas Supply Service, для подключения к 2 баллонам с газом (CO ₂ , N ₂ или O ₂), с подачей звукового и визуального сигнала тревоги, а также с беспотенциальным выходом аварийного сигнала	-	8012-0408
Шейкеры „Professional“	Шейкеры и управление, оснащенные штекерами LEMO, эксклюзивно для серии CB с портом доступа для подвода электропитания, 100 – 240 В, 50/60 Гц	-	8012-1772
Шейкеры „Universal“	Шейкеры и управление, соединенные плоским ленточным кабелем, универсального применения, 100 – 240 В, 50/60 Гц	-	8012-1771

* Указания > последняя страница спецификации

СЕРВИС

Название	Описание	*	Артикул:
Услуги по установке			
Ввод в эксплуатацию	Камеру распаковать, установить, подключить имеющиеся подключения	13, 18	DL100200
Инструктаж персонала	указания в отношении функций камеры, эксплуатации и программирования контроллера	18	DL100500
Сервисное обслуживание			
Сервисное обслуживание	Проведение инспекционного осмотра устройств согласно плану техобслуживания	14, 18	DL200400
Услуги по калибровке			
Калибровка CO ₂	включая сертификат, измерение концентрации CO ₂ с использованием анализируемого испытательного газа при 5 % или при заданном значении	14, 16, 17, 18	DL300401
Калибровка O ₂	Калибровка O ₂ , включая сертификат, точка измерения в центре полезного пространства камеры при заданном процентном значении O ₂	14, 16, 17, 18	DL300402
Калибровка температуры, включая сертификат	включая сертификат, точка измерения в центре полезного пространства камеры при заданной испытательной температуре	14, 16, 17, 18	DL300101

* Указания > последняя страница спецификации

Название	Описание	*	Артикул:
Пространственное измерение температуры, 18 точек измерения	включая сертификат, 18 точек измерения при заданной испытательной температуре	14, 16, 17, 18	DL300118
Пространственное измерение температуры, 27 точек измерения	включая сертификат, 27 точек измерения при заданной испытательной температуре	14, 16, 17, 18	DL300127
Пространственное измерение температуры, 9 точек измерения	включая сертификат, 9 точек измерения при заданной испытательной температуре	14, 16, 17, 18	DL300109
Услуги по валидации			
Выполнение процедур IQ/OQ	в соответствии с квалификационными папками	15, 18, 20	DL410200
Выполнение процедур IQ/OQ/PQ	согласно требованиям клиента, цена: по запросу	15, 18	DL440500
Квалификационные папки IQ/OQ	опорная документация для валидации со стороны клиента, состоящая из: контрольных списков IQ/OQ, электрических схем камер, сертификата менеджмента качества согласно ISO 9001	15, 18, 20	8012-0876
Квалификационные папки IQ/OQ/PQ	опорная документация для валидации со стороны клиента, согласно требованиям клиента, квалификационные папки IQ/OQ дополнены главой PQ	15, 18	8012-0963
Гарантийные услуги			
Продление гарантии с 2 до 3 лет	с даты поставки, не распространяется на быстроизнашивающиеся детали	-	DL021041
Продление гарантии с 2 до 5 лет	с даты поставки, не распространяется на быстроизнашивающиеся детали	-	DL021042

* Указания > последняя страница спецификации

УКАЗАНИЯ

- 01 В области портов доступа может возникнуть конденсация.
При отличающемся расположении портов доступа рассчитывается наценка.
- 02 Знак технического контроля UL аннулируется при использовании этой опции.
- 03 Термостойкость максимально только до 200 °С.
- 04 Возможно только для камер с 230 В.
- 06 Из-за сниженной теплопроводности время нагрева может увеличиться.
- 07 Дополнительное поступление тепла может оказать влияние на температурный режим.
- 09 Невозможно в сочетании с опцией порт доступа, дверь с окном и внутренним освещением.
- 10 Невозможно для камер объемом 23 литра.
- 11 Невозможно для камер объемом 23 и 53 литра.
- 12 Возможно только для камер с 230 В / 400 В.
- 13 Работы по установке и подключению осуществляются на месте применения камеры, транспортировка внутри компании осуществляется только по договоренности.
- 14 Для инспекционного осмотра устройств, калибровки и валидации мы рекомендуем вам сервисный контракт.
- 15 OQ согласно «Желтым страницам» = заполненная заводская документация по валидации всех контрольных списков OQ.
- 16 Калибровка датчиков выполняется аккредитованной калибровочной лабораторией.
- 17 Калибровка выполняется согласно заводскому стандарту BINDER.
- 18 Указанные цены включают командировочные расходы. Командировочные расходы для своей области применения вы можете найти в главе «Сервис BINDER».
Для применения в Швейцарии действуют все указанные цены на сервисные услуги, включая наценку для конкретной страны (по запросу).
- 19 Дополнительные аксессуары см. главу «Документирование процессов».
- 20 При заказе квалификационных папок IQ/OQ и соответствующего выполнения процедур IQ/OQ в одном заказе мы предоставляем скидку в размере 15 % на обе позиции.
При заказе квалификационных папок IQ/OQ/PQ и соответствующего выполнения процедур IQ/OQ/PQ в одном заказе мы предоставляем скидку в размере 15 % на позицию папки IQ/OQ/PQ.